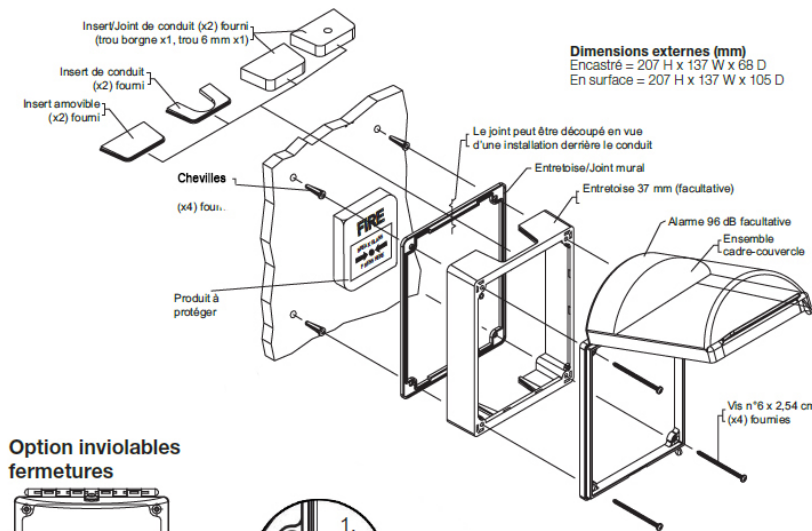
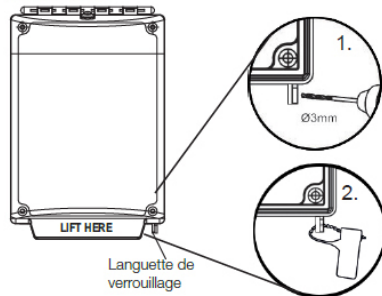


## Installation des VISIO PROTECT-UNI DM et des VISIO ALARM-UNI DM



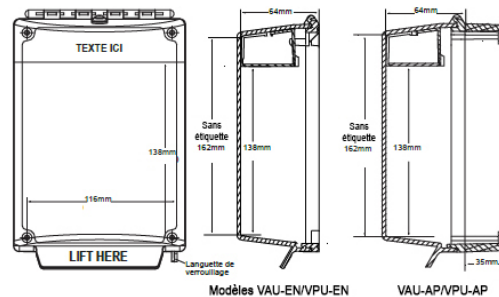
### Option inviolables fermetures



### Remplacement de la pile

Pour remplacer la pile PP3 de 9 V dans le dispositif d'alarme, insérez la goupille de sécurité, enlevez les deux vis sur le dessous du dispositif d'alarme et remplacez la pile. Pour remonter le dispositif, assurez-vous d'enlever la goupille de sécurité. Vous devez la conserver en tout temps.

**Dimensions externes (mm)**  
 Encastré = 207 H x 137 W x 68 D  
 En surface = 207 H x 137 W x 105 D



**Dimensions du produit**

### REMARQUES CONCERNANT L'INSTALLATION

Avant de percer les trous de montage, placez l'entretoise et l'ensemble cadre-couvercle sur votre appareil. Placez-les de façon à ce que votre appareil fonctionne correctement et que le couvercle puisse se fermer librement.

1. Marquez la position des 4 vis de fixation. Percez les trous à l'aide d'un foret de maçonnerie de 6 mm. Montez le dispositif Universal Stopper à l'aide des fixations murales fournies.
2. Si vous utilisez une entretoise pour montage en surface, veuillez noter que des entrées de câbles sont prévues pour les conduits, les câbles et les gaines électriques. Une entretoise de 37 mm de profondeur est fournie comme équipement standard.
3. Si le joint d'étanchéité est requis, placez-le entre l'entretoise (surface) et le mur.
4. La goupille de sécurité doit être retirée du dispositif d'alarme si celui-ci est équipé d'un avertisseur incorporé. Conservez la goupille pour toutes opérations de maintenance.